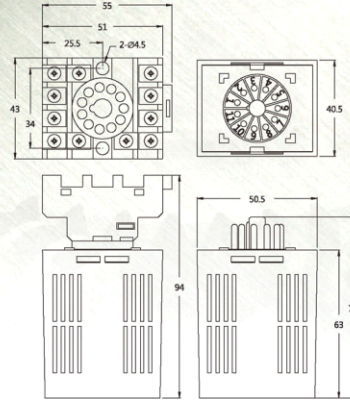


HC21M/HC22M



尺寸圖



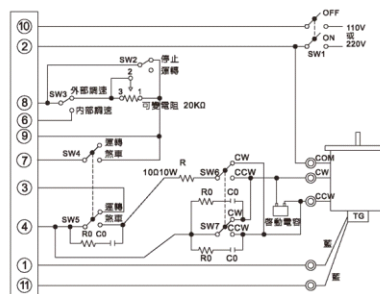
特點

- 小型插入式控制器 (11Pin 接腳) 操作簡便。
- 具有馬達瞬間停止功能。
- 可內部 VR 調整速度，不需外部 VR。
- 具有高應答功能，應答時間約 0.5 秒。
- 可搭配各廠牌 AC 調速馬達。
- 外型美觀。

規格

型號	HC21M	HC22M
電源入力	單相AC110V10% 50/60Hz	單相AC220V10% 50/60Hz
電流	2A 以下	
應答時間	0.5 秒	
調速範圍	50Hz: 90~1400r/min 60Hz: 90~1600r/min	
使用環境	0~40°C (不結凍)	
使用濕度	< 85% RH (不結露)	
尺寸(mm)	50(L)*40(W)*77(H)	

接線圖



二相步進馬達驅動器

五相步進馬達驅動器

DC馬達控制器

AC馬達控制器

振動控制器