

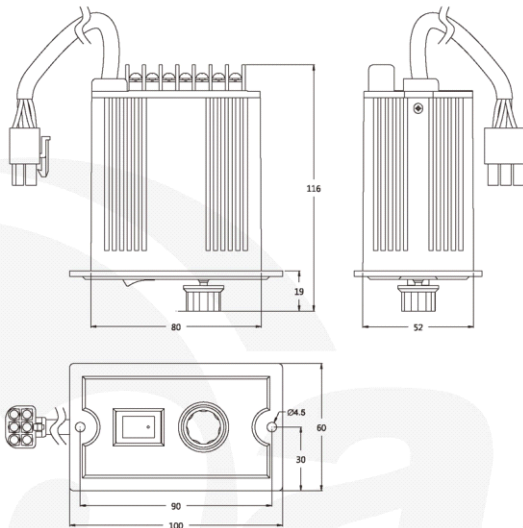
HUSP-1C/HUSP-2C



特點

- 外露型AC馬達調速器，外型美觀。
- 標準安裝尺寸。
- 可訂製各種瓦數(60W以下可內裝啟動電容)。
- 可搭配各廠牌AC馬達。

尺寸圖



型號

HUSP-1C

單相110V±10% 50/60Hz
輸出功率：6W~90W

HUSP-2C

單相220V±10% 50/60Hz
輸出功率：6W~90W

規格

電源	110V±10%, 50/60Hz (HUSP-1C) 220V±10%, 50/60Hz (HUSP-2C)
調速	50Hz時90~1400r/min, 60Hz時90~1600r/min
轉速表	SPEED OUT 端子
使用環境	0 ~ +40°C (不結凍)
工作濕度	<85%RH
尺寸(mm)	113(L)*100(W)*60(H)
重量	350g

一相步進馬達驅動器

五相步進馬達驅動器

DC馬達控制器

AC馬達控制器

振動器控制器