

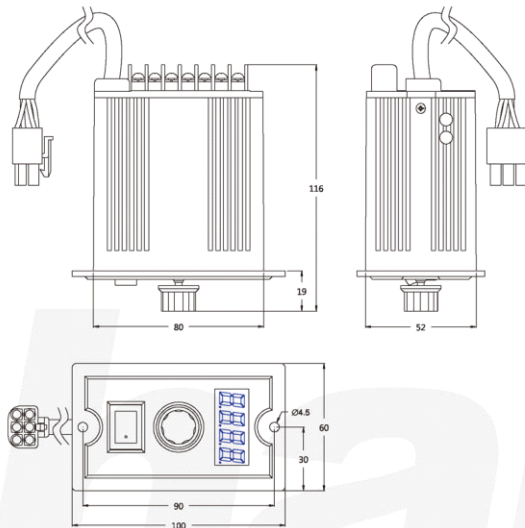
# HDSP-1C/HDSP-2C



## ▶ 特點

- 可顯示馬達運轉速度，顯示反應快，每0.5秒更新一次。
- 準確顯示轉速，精確度達到個位數。
- 可設定齒輪比，看到減速後出力軸之速度。
- 外露型AC馬達調速器，外型美觀。
- 標準安裝尺寸。
- 可搭配各廠牌AC馬達。

## ▶ 尺寸圖



## ▶ 型號

### HDSP-1C

單相110V±10% 50/60Hz  
輸出功率：6W~90W

### HDSP-2C

單相220V±10% 50/60Hz  
輸出功率：6W~90W

## ▶ 規格

電源	110V±10%, 50/60Hz (HDSP-1C) 220V±10%, 50/60Hz (HDSP-2C)
調速	50Hz時90~1400r/min, 60Hz時90~1600r/min
顯示更新	每0.5秒
精確度	個位數
減速比值	1.0~9999
轉速表	0.000~9999 (RPM), 準確度1%以內
使用環境	0 ~ +40℃ (不結凍)
工作濕度	< 85%RH (不結露)
尺寸(mm)	113(L)*100(W)*60(H)