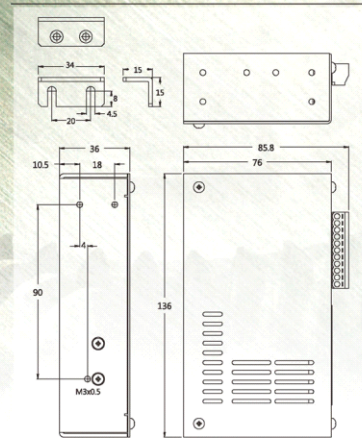


HC201/HC202



尺寸圖



特點

- 適合一般小型AC調速馬達之速度控制。
- 控制輸入為小信號方式(無接點方式)。
- 無接點瞬間停止。
- 無接點正反運轉。
- 無接點內外速度切換。
- 可接剎車馬達。
- 可設馬達緩慢起動及緩慢停止且可分別獨立調整。
- 配線用可插槽端子，拆裝方便。
- 輸入端使用光耦合元件，避免干擾。
- LED指示各種狀態。
- 6W~90W馬達專用。

規格

型號	HC201 / HC202
電源入力	單相AC110V \pm 10%, 50/60Hz(HC201) 單相AC220V \pm 10%, 50/60Hz(HC202)
控制電源	DC24V \pm 10%, 0.1A以上
電流	3 A
馬達瓦數	90 W 以下
輸入信號	CW(正轉) CCW(反轉) FREE(剎車解除) INT VR(內外速切換)
調速方式	可變電阻:20K 調速電壓:0~5V
調速範圍	50Hz:90~1400r/min 60Hz:90~1600r/min
使用環境	0°C~+40°C(不結凍)
使用濕度	85%RH以下
尺寸(mm)	136(L)*76(W)*36(H)

接線圖

