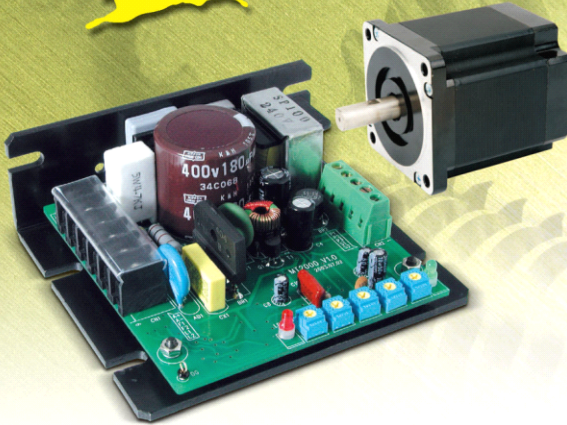
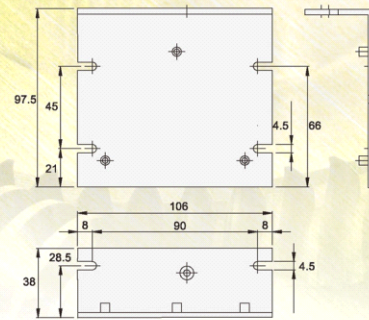


MT2000-1/MT2000-2

PWM型



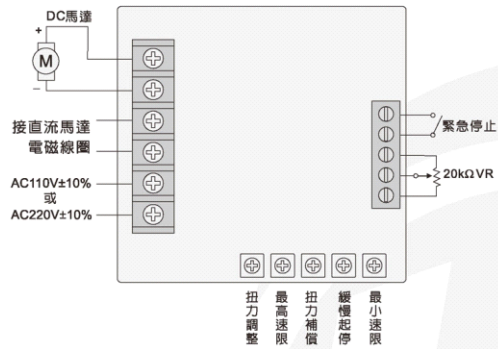
尺寸圖



特點

- PWM控制，速度平順、噪音低。
- 體積小、價格低。
- 可分別設定最高速(MAX)、最低速(MIN)。
- 簡易功能、使用容易。
- 具緩升(加速)、緩降(減速)時間調整。

接線圖



規格

型號	MT2000-1	MT2000-2
使用電源	單相 AC110V±10%	AC220V±10%
調速範圍	0~90V 輸出	0~180V 輸出
馬達瓦數	1.0 馬力 (HP)MAX	
加減速時間	0~15 秒以上	
控制方式	PWM 控制	
使用溫度	0~40°C	
使用濕度	85% RH 以下	
尺寸	97.5(W) x 106(H) x 50(D)	